

MIL208NM

Conjunto Mezclador empotrado para lavabo
+ Caño de latón con florón de latón, aireador neoperl - **NEGRO MATE**

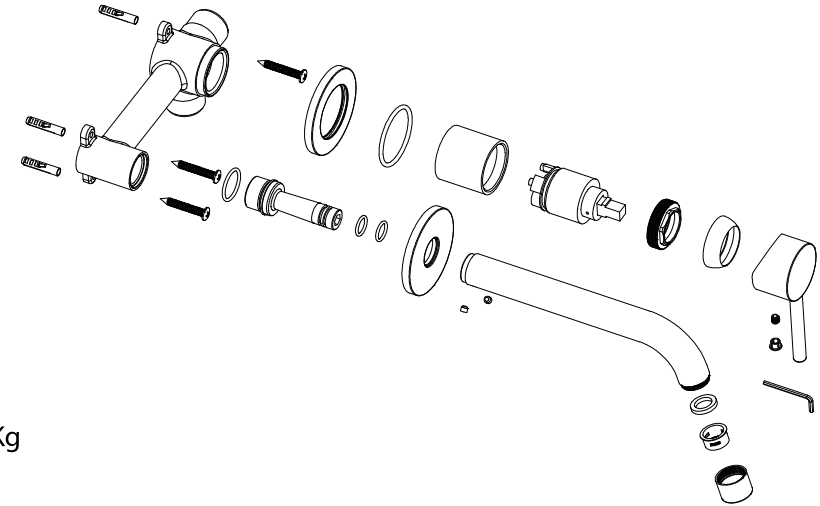
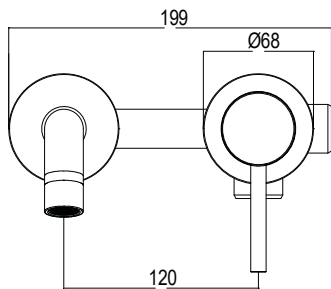
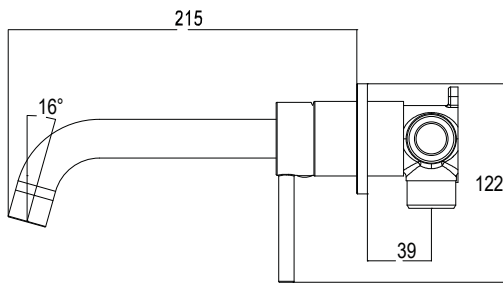


ESPECIFICACIONES TÉCNICAS:

- > Presión recomendada: 1 a 5 bar
- > Presión máxima de uso: 10 bar
- > Dimensiones de conexión según UNE EN-817.
- > Cartucho apertura 2 posiciones
- > Flujo 12 l/ min (3 bar) según UNE EN-817 (6 l/min modo ahorro)
- > Caño de latón con aireador Neoperl M24

ESPECIFICACIONES DE MATERIAL:

- > Cuerpo de Latón
- > Palanca metálica
- > Acabado en níquel-cromo probado en niebla salina según UNE-19703 y UNE-19709
- > Acústica según UNE-EN 817



45x33x26



21,5x15,5x12



1,65 Kg

